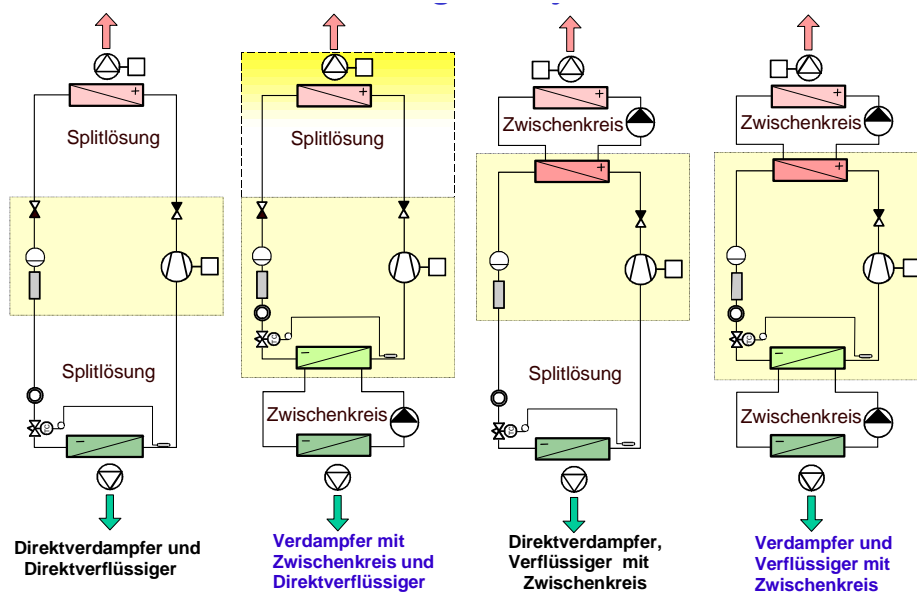


Impressionen aus den Kursen

Kältetechnik Grundlagen



Praxis am Kältemodell



Aus den Unterlagen : **Übersicht Kältesysteme**

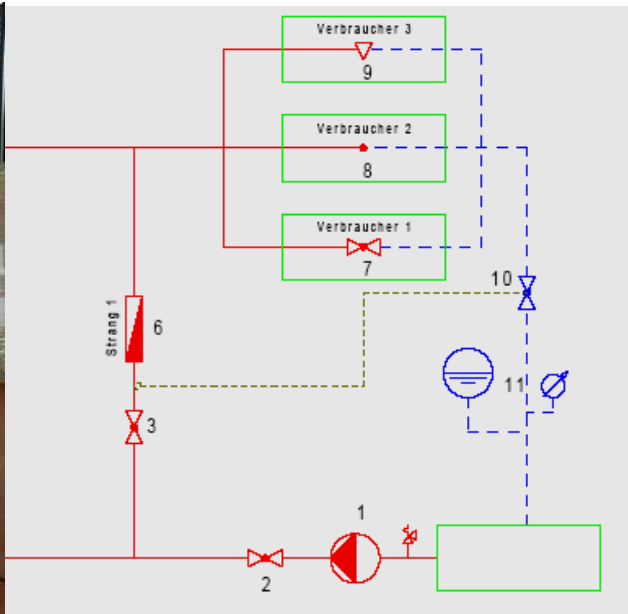
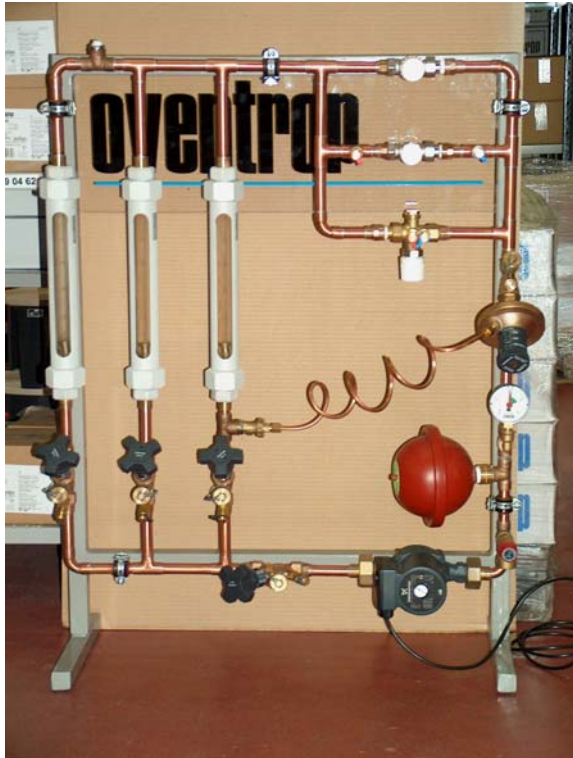
Regeltechnik Grundlagen



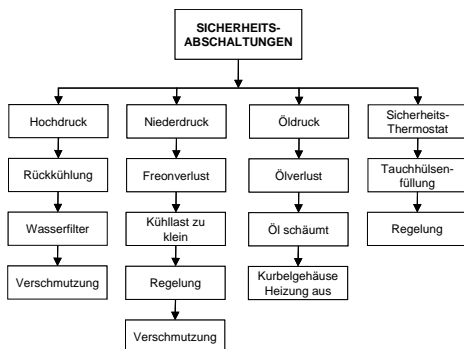
Arbeiten an den Modellen



Modelle / Demomaterial / Hilfsmittel



Modell „hydraulischer Abgleich“



Checkliste nach Arbeiten an der Anlage

- > richtiges Medium nachgespiessen ?
- > Absperrungen geöffnet ?
- > System und Komponenten entlüftet ?
- > Netzdruck im „grünen Bereich“ ?
- > Strangregulierventile in der ursprünglichen Stellung ?
- > Kühlwasser - Ventil arbeitet ?
- > Pumpe in Betrieb ? Stellung autom. / Hand ?
- > Wärmedämmung instandgestellt ? Isolationsfirma aufgegeben ?



Demomaterial und Arbeitshilfsmittel